

Bevoorrading op zee

24 B

25 B

26 maximumscore 2

$$W = 60 \text{ kJ}$$

- gebruik van $W = F \cdot s$ 1
- rest van de berekening juist 1

27 maximumscore 2

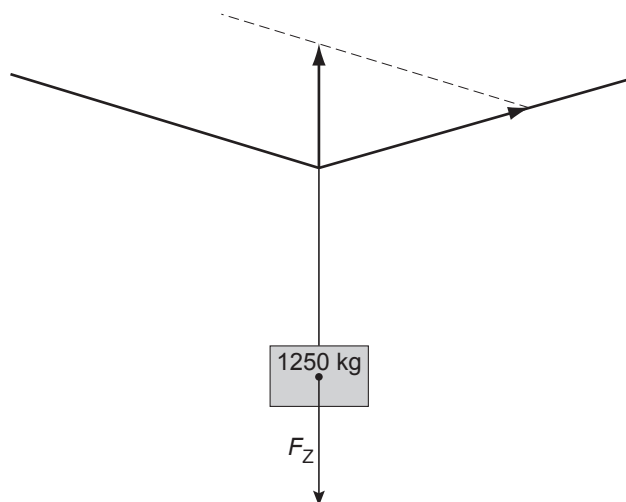
- opmeten van de vector 1
- rest van de berekening juist 1

28 maximumscore 3

$$F_{\text{span}} = 21,5 \text{ kN (met een marge van 2 kN)}$$

- tekenen van de kracht omhoog 1
- ontbinden van de kracht in de juiste kabel 1
- berekenen en noteren van de spankracht 1

voorbeeld van een constructie:



Opmerking

Deze figuur is 1,5 maal zo klein als op de uitwerkbijlage.

Als de kandidaat de kracht omhoog niet in een van de kabels heeft ontbonden maximaal 1 scorepunt toekennen.

29 D